

## Szybko zamykający zawór spustowy, typ QDV 15

### Wprowadzenie



QDV jest szybko zamykającym zaworem spustowym oleju, zaprojektowanym w szczególności do spuszczenia oleju w układach zawierających czynnik chłodniczy (amoniak) pod ciśnieniem. Zawór będzie się zamykał bezpośrednio po zwolnieniu uchwytu, chroniąc tak użytkownika, jak i środowisko przed niepotrzebnym upływem czynnika chłodniczego. Zasadą powinno być zamontowanie zaworu jak pokazano na rysunku 2. w celu zapobiegania narastaniu

ciśnienia hydraulicznego pomiędzy zaworem odcinającym i QDV w grzybek wmontowane jest wewnętrzne urządzenie nadmiarowe (rysunek 1), które otwiera się przy nadciśnieniu około 18 bar.

QDV został zaprojektowany tak, żeby spełniać wymagania bezpieczeństwa krajowych i międzynarodowych przepisów w dziedzinie chłodnictwa przemysłowego.

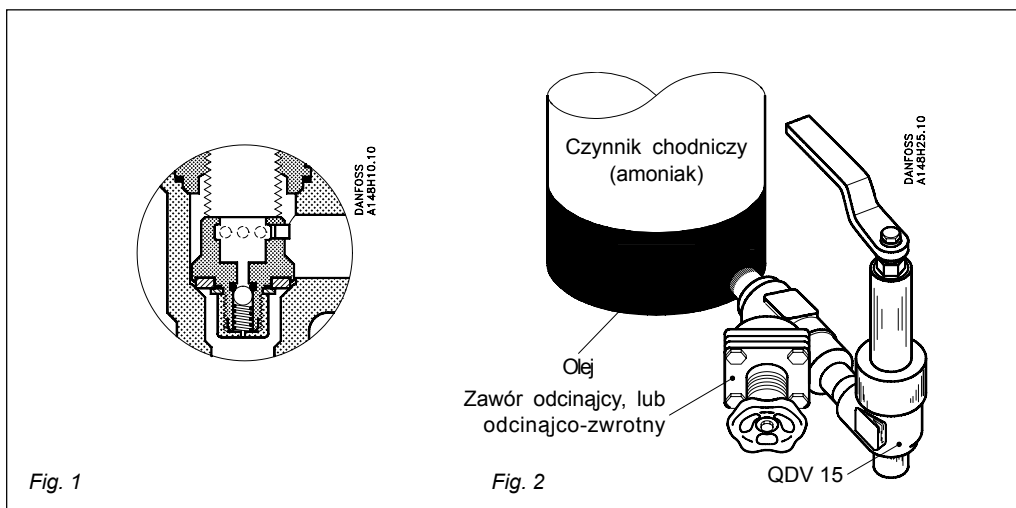


Fig. 1

Fig. 2

### Charakterystyka

- QDV jest generalnie używany do R 717 (amoniaku), ale zawór ten jest także odpowiedni do wszystkich innych, niepalnych czynników chłodniczych i obojętnych gazów/cieczy w zależności od kompatybilności materiału uszczelnienia
- Spełnia wymagania bezpieczeństwa w zakresie chłodnictwa
- Maksymalne ciśnienie robocze: 25 bar nadciśnienia (363 psi g).
- Dławnica dla pełnego zakresu temperatur  $-50/+150^{\circ}\text{C}$  ( $-58/+302^{\circ}\text{F}$ ).
- Certyfikaty: w celu otrzymania aktualnej listy atestów proszę skontaktować się z Danfoss.

---

## Szybko zamykający zawór spustowy, typ QDV 15

---

### Konstrukcja

#### Przyłącza

Dostępny z następującymi przyłączami:

- Wlot: Do spawania DIN (2448)
- Wylot: Do spawania DIN (2448)  
Gwint rurowy G  $\frac{3}{4}$  (ISO 228/1)

Dodatkowe opcje dla wylotu:

- Złączka do spawania DIN (2448)
- Przyłącze do węża

Inne rodzaje przyłączy są dostępne na życzenie.

#### Dławnica

Dławnica szczelna w pełnym zakresie temperatur, składa się z układu uszczelnienia podwójnym O-ringiem połączonego z ciąłym smarowaniem ze zbiorniczka smaru.

zapewnia to załkowitz szczelność w całym zakresie:

-50/+150°C (-58/+302°F).

#### Montaż

Dalsze informacje - patrz instrukcja montażu QDV.

---

### Dane techniczne

#### ■ Czynniki chłodnicze

QDV jest generalnie używany do R 717 (amoniaku), ale zawór ten jest także odpowiedni do wszystkich innych, niepalnych czynników chłodniczych i obojętnych gazów/cieczy w zależności od kompatybilności materiału uszczelnienia. Dalsze informacje - patrz instrukcja montażu QDV.

Nie zaleca się stosować do palnych węglowodorów. W sprawie dalszych informacji prosimy o kontakt z Danfoss..

#### ■ Zakres temperatur

-50/+150°C (-58/+302°F).

#### ■ Zakres ciśnień

Zawory są zaprojektowane na:

Maksymalne ciśnienie robocze: 25 bar nadciśnienia (363 psi g)

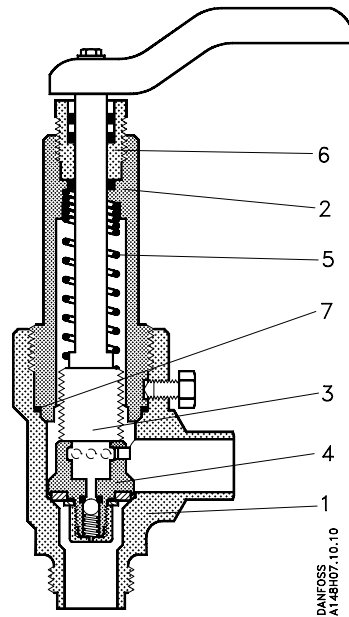
Próba wytrzymałościowa: 50 bar nadciśnienia (725 psi g)

Próba szczelności: 25 bar nadciśnienia (363 psi g)

## Szybko zamykający zawór spustowy, typ QDV 15

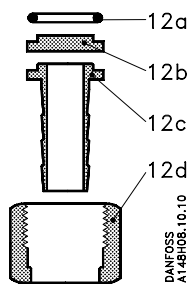
### Specyfikacja materiałowa

QDV 15



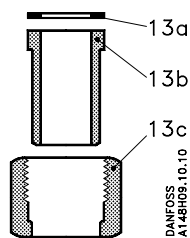
Nr	Część	Materiał	DINEN	ISO	ASTM
1	Korpus	Stal	TTSt 35 N 17173	TW6 2604/3	Klasa 1 A333, A334 A305 LF2*
2	Ośłona	Stal	9 SMn 28 1651	Typ 2 R 683/9	1213 SAEJ 403
3	Wrzeciono	Stal nierdzewna X110CrNi	S189 17440	Typ 17 683/13	AISI 303
4	Grzybek	Stal/PTFE (Teflon)			
5	Sprężyna	Stal			
6	Dławnica	Stal			
7	Uszczelka	Nylon			

\* Materiał zastępczy o podobnych własnościach



#### Przyłącze do węża gumowego

Nr	Część	Materiał
12a	O-ringi	Chloropren (Neopren)
12b	Zaślepka	Stal
12c	SKróciec do węża	Stal
12d	Nakrętka łącząca	Stal

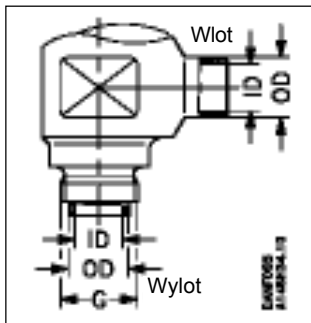


#### Przyłącze ze złączką do spawania do wylotu

Nr	Część	Materiał
13a	Uszczelka-Al	Aluminium
13b	Złączka do spawania	Stal
13c	Nakrętka łącząca	Stal

## Szybko zamykający zawór spustowy, typ QDV 15

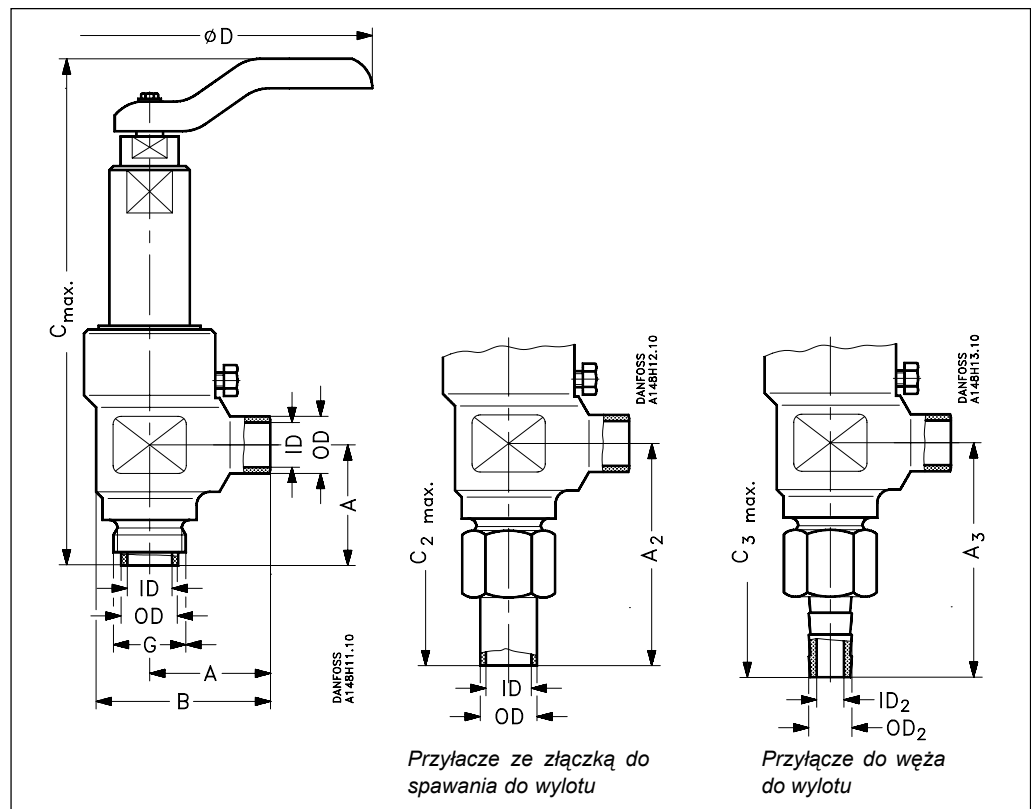
### Przylączy



### QDV

Włot DIN2448	wylot DIN2448   ISO 228/1		OD mm	OD cal.	D mm	D cal.
Przylączy do spaw.	Przylączy do spaw.	G 3/4	21.3	0.84	16.7	0.66

### Wymiary



Wielkość zaworu	A	A <sub>2</sub>	A <sub>3</sub>	B	C <sub>max</sub>	C <sub>2max</sub>	C <sub>3max</sub>	ØD	OD <sub>2</sub>	ID <sub>2</sub>	
<i>Korpus zaworu</i>											
QDV 15 (1/2 cal.)	mm cal.	45 1.77	85 3.35	90 3.54	68 2.68	200 7.87	240 9.45	245 9.65	200 7.87	15 0.59	10 0.39

### Zamawianie

#### Jak zamawiać

Tablica poniżej służy do określenia potrzebnego zaworu.

Typ	Nr kodowy
QDV 15 D	2412+307
QDV 15 FPT	2412+655
Armatura do złącza giętkiego	2469+065
Armatura do spawania	2469+066

#### Ważne!

Jeśli urządzenia mają być dostarczone z odpowiednimi certyfikatami, lub gdy są wymagane wyższe ciśnienia, prosimy o specyfikację przy zamawianiu.